

## ● Dökme Reçineli Kuru Tip Transformatör

### ● Teknik Değerler Tablosu

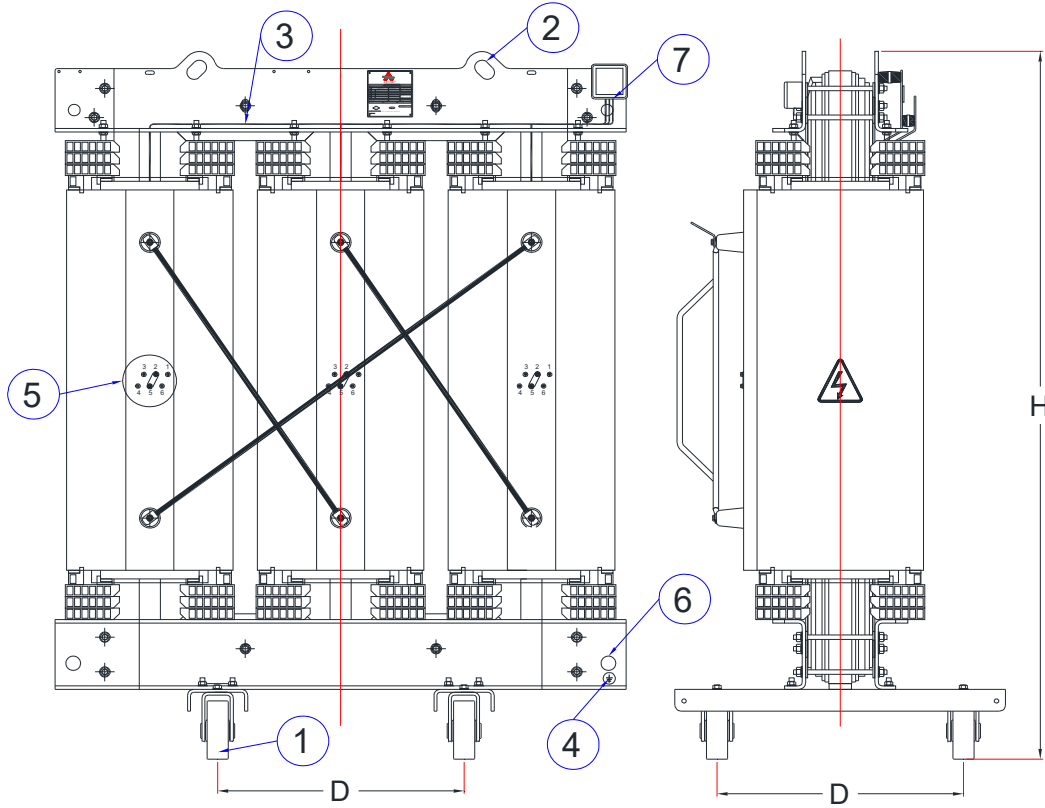
## Transformatör

● Standart		IEC 60076 - 11	<b>Standart Aksesuarlar:</b>
● Nominal Güç	kVA	1000	3 adet PT100 sensör
● Nominal Yüksek Gerilim (YG)	V	33000	1 adet Sıcaklık kontrol göstergesi
● YG Ayar Sahası	kV	+2x1,5 ; -3x1,5	2 Adet Topraklama terminali
● YG Yalıtım Seviyesi	kV	Um 36 / AC 70 / LI 170	Kaldırma kulakları
● Nominal Alçak Gerilim (AG)	V	400	90° dönebilen tekerlek
● AG Yalıtım Seviyesi	kV	Um 1,1 / AC 3 / LI -	İsim Plakası
● Frekans	Hz	50	
● Faz Sayısı		3	
● Kısa Devre Akımı (AG)	kA	24,1	
● Kısa Devre Süresi	sn	2	
● Bağlantı Grubu		Dyn11	
● YG Bağlantısı		Üçgen (D)	
● AG Bağlantısı		Yıldız (y)	
● Çevre - Klima - Yanma Sınıfı		E2 - C2 - F1	
● YG/AG Yalıtım Sistemi Sıcaklık Sınıfı		F/F	
● YG/AG Sargı Sıcaklık Artış Sınıfı		F/F	
● Ortam Sıcaklığı	°C	40	
● Ort. Sargı Sıcaklık Artışı YG/AG	K	100	
● Kullanım Yeri (Dahili/Harici)		Dahili	
● Soğutma Sistemi		AN	
● Mak. Çalışma Yüksekliği	m	1000	
● Boştaki Kaybı	kW	3,10 (15 % Tol.)	
● Yük Kaybı (Ref: 120 °C )	kW	11,50 (15 % Tol.)	
● Kısa Devre Gerilimi (Ref: 120 °C )	%	6,00 (±10 % Tol.)	
● Boşta Çalışma Akımı	%	-	
● Gürültü (LPA/LWA) @ 1 mt	dB (A)	58 / 73	
● Sargı İletken Malzemesi (YG/AG)		AL / AL	<b>Notlar:</b>
● Koruma Sınıfı		IP00	Boyutlar ve ağırlıklar yaklaşıktır.
● Hüresiz Trafo Boyutları (LxWxH)	mm	1750 x 1100 x 2215	Gürültü değerleri AN için garanti edilmiştir.
● Hüresiz Trafo Ağırlığı	kg	3050	YG: Vakum altında kum dolgulu epoksi reçine ile örtülmüş
● Hücreli Trafo Boyutları (LxWxH)	mm		AG: Sıcaklık ile aktifleşen reçine emdirilmiş kat izolasyonlu
● Hücreli Trafo Ağırlığı	kg		
● Tekerlekler Arası Mesafe	mm	820	

	Gerilim Düşümü (%)		Verim (%)	
	cosφ = 1,00	cosφ = 0,80	cosφ = 1,00	cosφ = 0,80
● <b>Yük</b>				
● <b>100%</b>	0,29	3,80	98,56	98,14
● <b>75%</b>	0,19	2,83	98,74	98,39
● <b>50%</b>	0,10	1,87	98,82	98,50
● <b>25%</b>	0,04	0,93	98,49	98,11

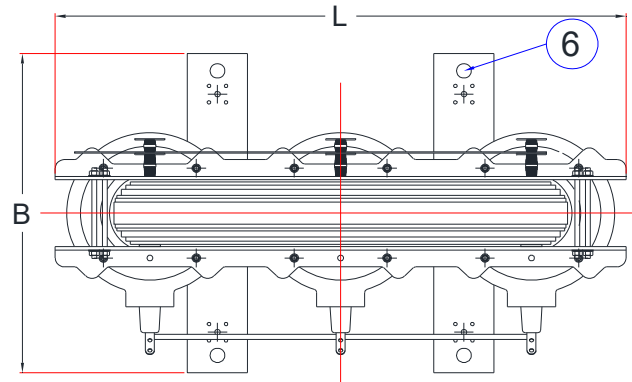
Müşteri Onayı

Rev 00 Tarih 6.02.2018 Hazırlayan S.T.



TİP	S kVA	Uk %	Pk 120°C W	P0 W	LWA dB(A)	L mm	B mm	H mm	D mm	Ağırlık kg
ASTOR-C	1000	6,0	11500	3100	73	1750	1100	2215	820	3050

### TEKNİK ÖZELLİKLER



Boyutlar ve ağırlık değerleri yaklaşıktır.

8	-
7	3 x PT 100 SENSÖR
6	ÇEKME HALKALARI
5	KADEME DEĞİŞTİRİCİ
4	TOPRAKLAMA TERMİNALLERİ
3	SICAKLIK KONTROL CİHAZI
2	KALDIRMA KULAKLARI
1	TEKERLEKLER

	TARİH	İSİM	İMZA	GENEL TOLERANS TS 1980
	ÇİZEN			REV.NO / TARİH 00
	KONTROL			SAYFA NO 1/1
ÖLÇEK	6.02.2018			ÇİZİM NO
0				ŞABLON ÇİZİM

# ● Cast Resin Transformer

## ● Technical Datasheet

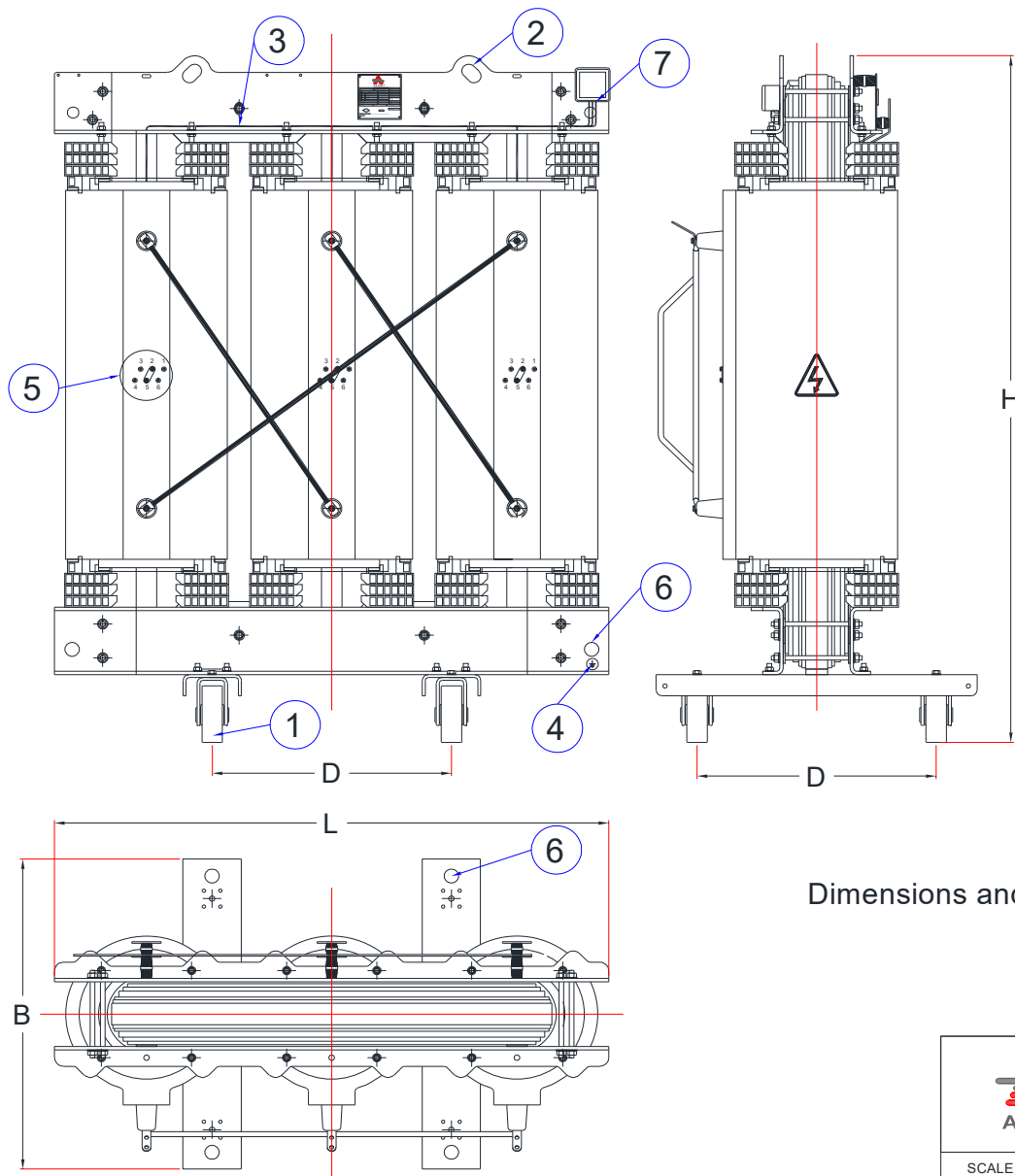
## Transformator

● Standard		IEC 60076 - 11	<b>Standard Accessories:</b>
● Rated Power	kVA	1000	3 pcs of PT100
● Rated High Voltage (HV)	V	33000	1 pc of Temperature Control Unit
● HV Tapping	kV	+2x1,5 ; -3x1,5	2 pcs of grounding terminals
● HV Insulation Level	kV	Um 36 / AC 70 / LI 170	Lifting lugs
● Rated Low Voltage (LV)	V	400	Bi-directional Rollers
● LV Voltage Level	kV	Um 1,1 / AC 3 / LI -	Rating Plate
● Frequency	Hz	50	
● Number of phase		3	
● Short Circuit Current (LV)	kA	24,06	
● Short Circuit Duration	sec	2	
● Vector Group		Dyn11	
● HV Connection		Delta (D)	
● LV Connection		Star (y)	
● Enviromental - Climatic - Fire Class		E2 - C2 - F1	
● HV / LV Insulation System Temp. Class		F/F	
● HV / LV Winding Temp. Rise Class		F/F	
● Ambient Temperature	°C	40	
● Average Winding Temp. Rise	K	100	
● Installation (Indoor / Outdoor)		Indoor	
● Cooling System		AN	
● Max. Altitude	m	1000	
● No-load Loss	kW	3,10 (15 % Tol.)	
● Load Loss (@120 °C)	kW	11,50 (15 % Tol.)	
● Short-Circuit Imped. (@120 °C)	%	6,00 (±10 % Tol.)	
● No-load Current	%	-	
● Sound Level (LPA/LWA) @ 1 mt	dB (A)	58 / 73	
● Winding Material (HV/LV)		AL / AL	<b>Note:</b>
● IP Class		IP00	Dimensions and weight are approximate
● Transformer Dimen. (LxWxH)	mm	1750 x 1100 x 2215	Standard Manufacturer Painting
● Transformer Weight	kg	3050	Standard Distribution Transformer
● Tr. Dimen. w/Enclosure (LxWxH)	mm		HV: Epoxy cast coil under vacuum
● Transformer Weight w/Enclosure	kg		LV: Pre-impregnated with heat-activated resin insulation
● Distance Between Wheels	mm	820	

	Voltage Drop (%)		Efficiency (%)	
Load	cosφ = 1,00	cosφ = 0,80	cosφ = 1,00	cosφ = 0,80
● 100%	0,29	3,80	98,56	98,14
● 75%	0,19	2,83	98,74	98,39
● 50%	0,10	1,87	98,82	98,50
● 25%	0,04	0,93	98,49	98,11

Customer Approval

Rev	Date	Prepared by
00	6.02.2018	S.T.




Type	S kVA	Uk %	Pk 120°C W	P0 W	LWA dB(A)	L mm	B mm	H mm	D mm	Weight kg
ASTOR-C	1000	6,0	11500	3100	73	1750	1100	2215	820	3050

TECHNICAL DATA TABLE

Dimensions and weights are approximate.

8	-
7	3 x PT 100 SENSOR
6	PULLING HOLE
5	TAP CHANGER
4	EARTHING TERMINALS
3	TEMPERATURE CONTROL RELAY
2	LIFTING LUGS
1	WHEELS

	DATE	NAME	SING.	General Tolerance TS 1980	
	DRAWN			REV.NO / DATE	00
	CHECKED			PAGE NO	1/1
SCALE	0	6.02.2018		DRAWING NO	
DRY TYPE 1000 kVA 33/0,4 KV PRE-DIMENSIONAL DRAWING (IEC 60076 - 11)				PRE-DIMENSIONAL DRAWING	